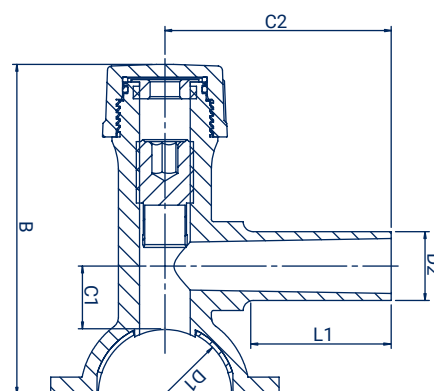
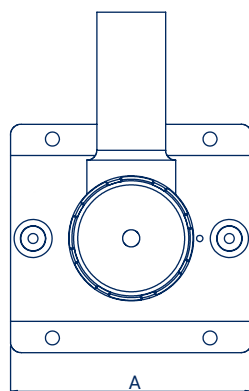


# TAPPING TEE SDR 11

Trójnik siodłowy SDR 11  
Седловидный Тройник с фрезой SDR 11



- **application: water and gas** | zastosowanie: woda i gaz | применение: вода и газ
- **16 bar water, 10 bar gas** | 16 bar woda, 10 bar gaz | 16 бар - вода, 10 бар - газ
- **MRS - 10 MPa** | Минимальное сопротивление - 10 МПа
- **plastic cutter with a steel edge** | frez z tworzywa sztucznego ze stalowym ostrzem | пластиковая фреза со стальным лезвием
- **edging for 12 or 17 mm hex key** | gniazdo pod klucz sześciokątny 12 lub 17 mm | разъем для шестигранного ключа 12 или 17 мм
- **new centre stop technology does not allow to drill the pipe too deep** | nowa technologia ograniczników nie pozwala na wiercenie rury zbyt głęboko | новая технология с ограничителем предотвращает слишком глубокое бурение трубы



Size Wymiar Размер D1/D2 (mm)	Code Kod Код	A (mm)	B (mm)	L1 (mm)	C1 (mm)	C2 (mm)	Weight Waga Вес (kg)	Raw material Tworzywo Материал	Assembly* Montaż Установка	Type** Typ Тип	Packing Pakowanie Упаковка
40/20	TS04002011	127	105	70	13	92	0,32	PE 100-RC	C	V1	25
40/25	TS04002511	127	105	70	13	92	0,32	PE 100-RC	C	V1	25
40/32	TS04003211	127	105	70	13	92	0,33	PE 100-RC	C	V1	25
50/20	TS05002011	115	157	66	30	106	0,52	PE 100-RC	C	V1	20
50/25	TS05002511	114	157	65	30	106	0,54	PE 100-RC	C	V1	20
50/32	TS05003211	114	157	65	30	106	0,55	PE 100-RC	C	V1	20
50/40	TS05004011	114	156	82	30	104	0,56	PE 100-RC	C	V1	20
63/20	TS06302011	115	158	65	30	106	0,49	PE 100-RC	C	V1	20
63/25	TS06302511	115	157	65	30	106	0,50	PE 100-RC	C	V1	20
63/32	TS06303211	115	157	65	30	106	0,50	PE 100-RC	C	V1	20
63/40	TS06304011	115	157	83	30	105	0,52	PE 100-RC	C	V1	20
63/50	TS06305011	127	227	106	89	137	0,75	PE 100-RC	C	V2	12
63/63	TS06306311	126	227	111	75	139	0,94	PE 100-RC	C	V2	12
75/20	TS07502011	115	157	66	30	105	0,58	PE 100-RC	B	V1	20
75/25	TS07502511	115	157	64	33	105	0,52	PE 100-RC	B	V1	20
75/32	TS07503211	115	157	66	30	105	0,52	PE 100-RC	B	V1	20
75/40	TS07504011	115	157	83	30	105	0,49	PE 100-RC	B	V1	20
75/50	TS07505011	127	227	108	88	138	0,72	PE 100-RC	C	V2	12
75/63	TS07506311	127	226	98	90	136	0,98	PE 100-RC	C	V2	12
90/20	TS09002011	128	242	77	88	138	1,03	PE 100-RC	C	V2	20
90/25	TS09002511	128	242	77	87	138	0,83	PE 100-RC	C	V2	20
90/32	TS09003211	128	242	85	87	138	1,00	PE 100-RC	C	V2	20
90/40	TS09004011	128	240	107	87	138	1,02	PE 100-RC	C	V2	20
90/50	TS09005011	128	240	107	87	138	1,05	PE 100-RC	C	V2	15
90/63	TS09006311	128	242	98	87	137	0,90	PE 100-RC	C	V2	15
110/20	TS11002011	128	182	69	30	105	0,70	PE 100-RC	C	V1	20
110/25	TS11002511	128	181	70	30	106	0,73	PE 100-RC	C	V1	20
110/32	TS11003211	128	181	65	30	105	0,72	PE 100-RC	C	V1	20
110/40	TS11004011	128	181	82	30	104	0,70	PE 100-RC	C	V1	20

\* Lower clamp: B - belt, C - PE detail

Обежта: B - pas, C - detal z PE | Зажим: B - ремень, C - ПЕ деталь





Size Wymiar Размер D1/D2 (mm)	Code Kod Код	A (mm)	B (mm)	L1 (mm)	C1 (mm)	C2 (mm)	Weight Waga Вес (kg)	Raw material Tworzywo Материал	Assembly* Montaż Установка	Type** Typ Тип	Packing Pakowanie Упаковка
110/50	TS11005011	129	251	105	87	137	1,18	PE 100-RC	C	V2	15
110/63	TS11006311	128	252	98	88	137	1,04	PE 100-RC	C	V2	12
125/20	TS12502011	128	182	65	30	105	0,79	PE 100-RC	C	V1	15
125/25	TS12502511	128	182	69	30	105	0,71	PE 100-RC	C	V1	15
125/32	TS12503211	128	181	65	30	105	0,71	PE 100-RC	C	V1	15
125/40	TS12504011	128	181	83	28	104	0,71	PE 100-RC	C	V1	15
125/50	TS12505011	129	249	109	88	137	0,97	PE 100-RC	C	V2	12
125/63	TS12506311	128	247	98	88	136	1,03	PE 100-RC	C	V2	12
140/20	TS14002011	128	246	78	88	138	0,99	PE 100-RC	B	V2	20
140/25	TS14002511	129	247	85	88	138	0,81	PE 100-RC	B	V2	20
140/32	TS14003211	128	246	85	88	138	0,97	PE 100-RC	B	V2	20
140/40	TS14004011	128	246	85	88	138	1,00	PE 100-RC	B	V2	15
140/50	TS14005011	128	248	106	88	137	1,03	PE 100-RC	B	V2	15
140/63	TS14006311	129	248	98	88	137	0,91	PE 100-RC	B	V2	15
160/20	TS16002011	189	265	78	83	138	1,50	PE 100-RC	C	V2	8
160/25	TS16002511	189	265	85	82	138	1,31	PE 100-RC	C	V2	8
160/32	TS16003211	189	265	85	82	138	1,47	PE 100-RC	C	V2	8
160/40	TS16004011	189	266	106	83	138	1,33	PE 100-RC	C	V2	8
160/50	TS16005011	189	265	106	82	137	1,37	PE 100-RC	C	V2	8
160/63	TS16006311	189	264	93	82	136	1,63	PE 100-RC	C	V2	8
180/20	TS18002011	190	264	85	82	138	1,53	PE 100-RC	C	V2	8
180/25	TS18002511	190	267	85	82	138	1,55	PE 100-RC	C	V2	8
180/32	TS18003211	189	265	85	82	138	1,53	PE 100-RC	C	V2	8
180/40	TS18004011	189	261	107	82	138	1,54	PE 100-RC	C	V2	8
180/50	TS18005011	189	265	107	82	137	1,61	PE 100-RC	C	V2	8
180/63	TS18006311	189	265	98	82	136	1,46	PE 100-RC	C	V2	8
200/20	TS20002011	168	247	85	88	138	1,23	PE 100-RC	B	V2	10
200/25	TS20002511	168	247	85	88	138	1,12	PE 100-RC	B	V2	10
200/32	TS20003211	168	247	85	88	138	1,14	PE 100-RC	B	V2	10
200/40	TS20004011	170	247	107	88	138	1,34	PE 100-RC	B	V2	10
200/50	TS20005011	169	245	106	88	137	1,17	PE 100-RC	B	V2	10
200/63	TS20006311	170	247	98	88	136	1,45	PE 100-RC	B	V2	10
225/20	TS22502011	170	248	85	88	139	1,35	PE 100-RC	B	V2	10
225/25	TS22502511	170	248	85	88	139	1,13	PE 100-RC	B	V2	10
225/32	TS22503211	170	247	85	88	138	1,35	PE 100-RC	B	V2	10
225/40	TS22504011	170	245	111	90	140	1,35	PE 100-RC	B	V2	10
225/50	TS22505011	169	246	107	88	137	1,35	PE 100-RC	B	V2	10
225/63	TS22506311	170	244	98	88	136	1,47	PE 100-RC	B	V2	10
250/20	TS25002011	169	245	85	87	138	1,38	PE 100-RC	B	V2	10
250/25	TS25002511	169	245	85	87	138	1,19	PE 100-RC	B	V2	10
250/32	TS25003211	169	245	85	87	138	1,35	PE 100-RC	B	V2	10
250/40	TS25004011	169	245	106	88	138	1,38	PE 100-RC	B	V2	10
250/50	TS25005011	168	245	109	88	137	1,42	PE 100-RC	B	V2	10
250/63	TS25006311	169	245	98	88	136	1,50	PE 100-RC	B	V2	10
280/20	TS28002011	169	244	84	86	138	1,33	PE 100-RC	B	V2	10
280/25	TS28002511	169	244	84	86	138	1,33	PE 100-RC	B	V2	10
280/32	TS28003211	169	244	84	86	138	1,41	PE 100-RC	B	V2	10
280/40	TS28004011	169	244	98	88	136	1,42	PE 100-RC	B	V2	10
280/50	TS28005011	169	244	98	88	136	1,42	PE 100-RC	B	V2	10
280/63	TS28006311	169	244	98	88	136	1,52	PE 100-RC	B	V2	10
315/20	TS31502011	170	247	86	87	140	1,37	PE 100-RC	B	V2	10
315/25	TS31502511	170	247	86	87	140	1,37	PE 100-RC	B	V2	10
315/32	TS31503211	170	247	86	87	140	1,38	PE 100-RC	B	V2	10
315/40	TS31504011	169	244	98	88	136	1,42	PE 100-RC	B	V2	10
315/50	TS31505011	169	244	98	88	136	1,49	PE 100-RC	B	V2	10
315/63	TS31506311	169	244	98	88	136	1,54	PE 100-RC	B	V2	10

\* Lower clamp: B - belt, C - PE detail

Objęma: B - pas, C - detal z PE | Зажим: B - ремень, C - ПЕ деталь

\*\* See also: Wrench - Accessories, page 41

Zobacz również: Klucz - Akcesoria, strona 41 | Смотри также: шток - аксессуары, стр. 41

